



Milieuzorg les trede 2

Heidy Heuvelsland

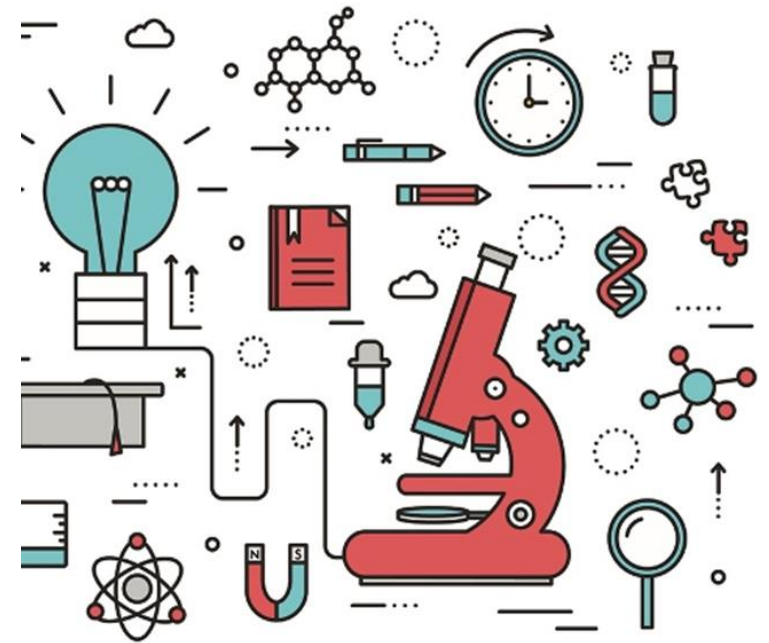


Vorige les

Uitleg IBS 4:

1. Milieuzorg: trede 1 t/m 8

1. Milieuverklaring / PDCA-cyclus
 2. Doorlichting bedrijf (Van Elst) / nulmeting
 3. Energiescan
 4. Beslismatrix
 5. Preventieladder toepassen
 6. Milieucontroleplan en -rapportage
2. Huidige milieuproblematiek
 3. Ppt met presentatie voor klas (Trede 1)



Opdracht trede 1

Uitwerking

1. Maak duidelijke ppt over jullie onderwerp
2. Geef presentatie van maximaal 5 minuten
3. Maak van je presentatie één helder A4 met uitleg (vragen en antwoorden) en voeg deze samen met je ppt toe aan je portfolio. Formuleer kernachtig en voeg eventueel afbeeldingen toe.

Relevante websites:

- <https://www.milieucentraal.nl/klimaat-en-aarde/klimaatverandering/>
- <http://www.clo.nl/onderwerpen>
- <http://www.milieufocus.nl/>
- <https://www.duurzaammbbo.nl/>
- <https://www.rivm.nl/bibliotheek/digitaaldepot/VROM2001NMP4.pdf>



Deze week: Milieuzorgsysteem

- Als een bedrijf milieuzorgactiviteiten uitvoert op **systematische of planmatige** wijze.

Definitie:

- het samenhangend geheel van **beleidsmatige, organisatorische en administratieve maatregelen** gericht op het inzicht krijgen, het beheersen en waar mogelijk verminderen van de effecten van de bedrijfsvoering op het milieu. (lucht, bodem, water, veiligheid, geluid, straling, afval)

Voorbeeld:

- <https://prezi.com/p/s1drsltsohwr/bedrijfsmilieuzorg/>

4 motieven

- Omdat het hoort
- Omdat het moet
- Omdat het loont
- **Omdat het goed voelt**



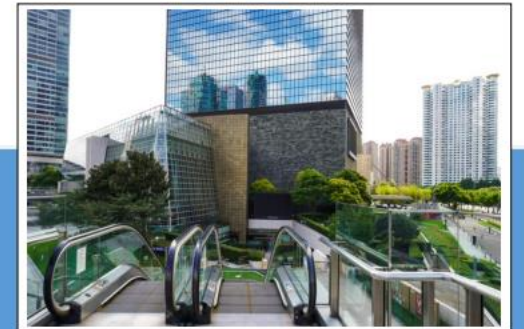
Theoriebundel:

Van milieuzorg naar ISO 14.001

- Bestudeer H1 blz. 11-21
 1. “oriëntatie” (vorige week)
 2. “milieuzorgsysteem”,
 3. “motieven voor milieuzorg”
 4. “het onderwerp van milieuzorg” + fig 1.6 (belangrijk)
- **Maak de vragen op blz. 17 en 21**
- **In groepjes (verdeel de vragen!)**
- **Daarna bespreken in klas**



Van milieuzorg naar ISO 14001



Vragen blz. 17

- a) Wat voor effect heeft de rechtszaak gehad tegen de Staat en Milieudefensie?
- b) Noem de drie milieucompartimenten. Bedenk een ander voorbeeld van verschuiving van milieuproblemen naar een ander compartiment.
- c) Wat bedoelen we met de term: “verinnerlijking van milieuzorg”?
- d) Leg het verschil uit tussen milieuzorg en milieuzorgsysteem.
- e) ‘Milieumaatregelen moeten in samenhang genomen worden’. Noem twee vormen van samenhang waarop je dan moet letten en licht deze toe.
- f) Noem vier motieven voor milieuzorg en omschrijf ze kort



Vragen blz. 21

- a) Noem twee vormen van milieuzorg en geef het verschil aan.
- b) Noem vier hoofdstappen in de productieketen van een bepaald product. Noem voor elke stap enkele aandachtspunten die te maken hebben met milieu.
- c) Wat is het verschil tussen levenscyclusanalyse en milieuketenbeheer?
- d) Maak een tabel die bestaat uit vijf rijen en drie kolommen. Vul in de eerste kolom op de regels 2 t/m 5 de belangrijkste motieven voor milieuzorg in. Vul in de eerste rij op kolom 2 en 3 de twee vormen van milieuzorg in.
- e) Geef vervolgens met behulp van plusjes en minnetjes aan welk motief voor welke vorm van milieuzorg belangrijk is.
- f) Iemand merkt op: “De trend met productgerichte milieuzorg kan ook de andere kant op gaan. Bijvoorbeeld: Opel heeft een verzinkte carrosserie. Hierdoor behoudt het bedrijf zijn marktpositie, maar verzinken is wel een milieubelastende activiteit.”
- g) Geef milieukundig commentaar op deze uitspraak



Antwoorden vragen blz. 17

- a) Wat voor effect heeft de rechtszaak gehad tegen de Staat en Milieudefensie?
- Het gerechtshof heeft bepaald dat de Nederlandse Staat verplicht is meer te doen aan CO2 reductie. Milieudefensie heeft gezien wat voor effect de rechtszaak heeft gehad en was ook een rechtszaak tegen Shell begonnen en heeft die toen ook gewonnen.
- b) Noem de drie milieucompartimenten. Bedenk een voorbeeld van verschuiving van milieuproblemen naar een ander compartiment.
- Water dat gezuiverd werd om aan de normen te voldoen, maar het slib met de verontreinigingen (bv zware metalen) werd wel over de bodem gereden (akkers boeren). Verplaatsen probleem van water naar bodem.



Antwoorden vragen blz. 17



- d) Wat bedoelen we met de term: “verinnerlijking van milieuzorg”?
- Met verinnerlijking wordt hier bedoeld dat bedrijven en burgers de verantwoordelijkheid nemen om te denken aan het milieu (zorgplicht Wm) en de impact van het milieu willen verkleinen.
 - Het milieuzorgsysteem (ISO 14.001) bleek hiervoor de meest geschikte werkwijze te zijn met het grootste resultaat.
- e) Leg het verschil uit tussen milieuzorg en milieuzorgsysteem.
- Milieuzorg zijn de activiteiten dat een bedrijf neemt om de negatieve effecten (van hun bedrijfsvoering) op het milieu te verminderen.
 - Milieuzorgsysteem is het samenhangend geheel van beleidsmatige, organisatorische en administratieve maatregelen gericht op het inzicht krijgen, het beheersen en waar mogelijk verminderen van de effecten van de bedrijfsvoering op het milieu.
 - Bij een milieuzorgsysteem moet er systematisch of planmatig gewerkt worden. Milieuzorg is een breder begrip dat alles omvat wat met verbetering van het milieu te maken heeft.



Antwoorden vragen blz. 17

- e) 'Milieumaatregelen moeten in samenhang genomen worden'. Noem twee vormen van samenhang waarop je dan moet letten.
1. De samenhang tussen technische (machines), organisatorische (wie doet wat) en administratieve (vastleggen afspraken en voortgang) maatregelen
 2. En de samenhang tussen milieumaatregelen onderling, zodat er geen verplaatsing van het ene naar het andere milieucompartiment plaatsvindt.
- f) Noem vier motieven voor milieuzorg en omschrijf ze kort
1. **milieuhygiënische motieven**; Vanuit het verantwoordelijkheidsbesef van de eigenaar/ en personeel om iets voor het milieu te doen (zorgplicht).
 2. **juridische motieven**; Het bedrijf moet zich aan de milieuregels houden, omdat het anders een boete kan krijgen.
 3. **financiële motieven**; Het investeren in oplossingen om de grondstoffen en afvalstoffen te verminderen kan ook geld opleveren of besparen.
 4. **strategische motieven**; Om het imago van het bedrijf te verbeteren, dit is goed voor de concurrerende bedrijven die minder aan het milieu doen omdat milieubewuste bedrijven naar een milieubewust bedrijf gaan.



Vragen blz. 21

- a) Noem twee vormen van milieuzorg en geef het verschil aan.
- b) Noem vier hoofdstappen in de productieketen van een bepaald product. Noem voor elke stap enkele aandachtspunten die te maken hebben met milieu.
- c) Wat is het verschil tussen levenscyclusanalyse en milieuketenbeheer?
- d) Maak een tabel die bestaat uit vijf rijen en drie kolommen. Vul in de eerste kolom op de regels 2 t/m 5 de belangrijkste motieven voor milieuzorg in. Vul in de eerste rij op kolom 2 en 3 de twee vormen van milieuzorg in. Geef vervolgens met behulp van plusjes en minnetjes aan welk motief voor welke vorm van milieuzorg belangrijk is.
- e) Iemand merkt op: “De trend met productgerichte milieuzorg kan ook de andere kant op gaan. Bijvoorbeeld: Opel heeft een verzinkte carrosserie. Hierdoor behoudt het bedrijf zijn marktpositie, maar verzinken is wel een milieubelastende activiteit.” Geef milieukundig commentaar op deze uitspraak



Antwoorden vragen blz. 21

d) Tabel bij vraag d

motieven	milieuzorg	belangrijk of niet
1 milieuhygiënische motieven;	Procesgerichte milieuzorg	
	Productgerichte milieuzorg	
2 juridische motieven;	Procesgerichte milieuzorg	
	Productgerichte milieuzorg	
3 financiële motieven;	Procesgerichte milieuzorg	
	Productgerichte milieuzorg	
4 strategische motieven.	Procesgerichte milieuzorg	
	Productgerichte milieuzorg	



Antwoorden vragen blz. 21

a) Noem twee vormen van milieuzorg en geef het verschil aan.

1. Procesgerichte milieuzorg

- bedrijfsinterne milieuzorg (BIM),
- concentreert zich op de productieprocessen van een bedrijf.
- Genomen maatregelen zorgen ervoor dat emissies van stoffen, geluid of warmte naar water, bodem en lucht verminderen en dat er minder afval geproduceerd wordt
- dit door efficiënter te produceren en minder grondstoffen te verspillen.

2. Productgerichte milieuzorg

- concentreert zich op het product dat een bedrijf maakt.
- bij productgerichte milieuzorg let je ook op de schakels die vooraf gaan aan de productie of er op volgen



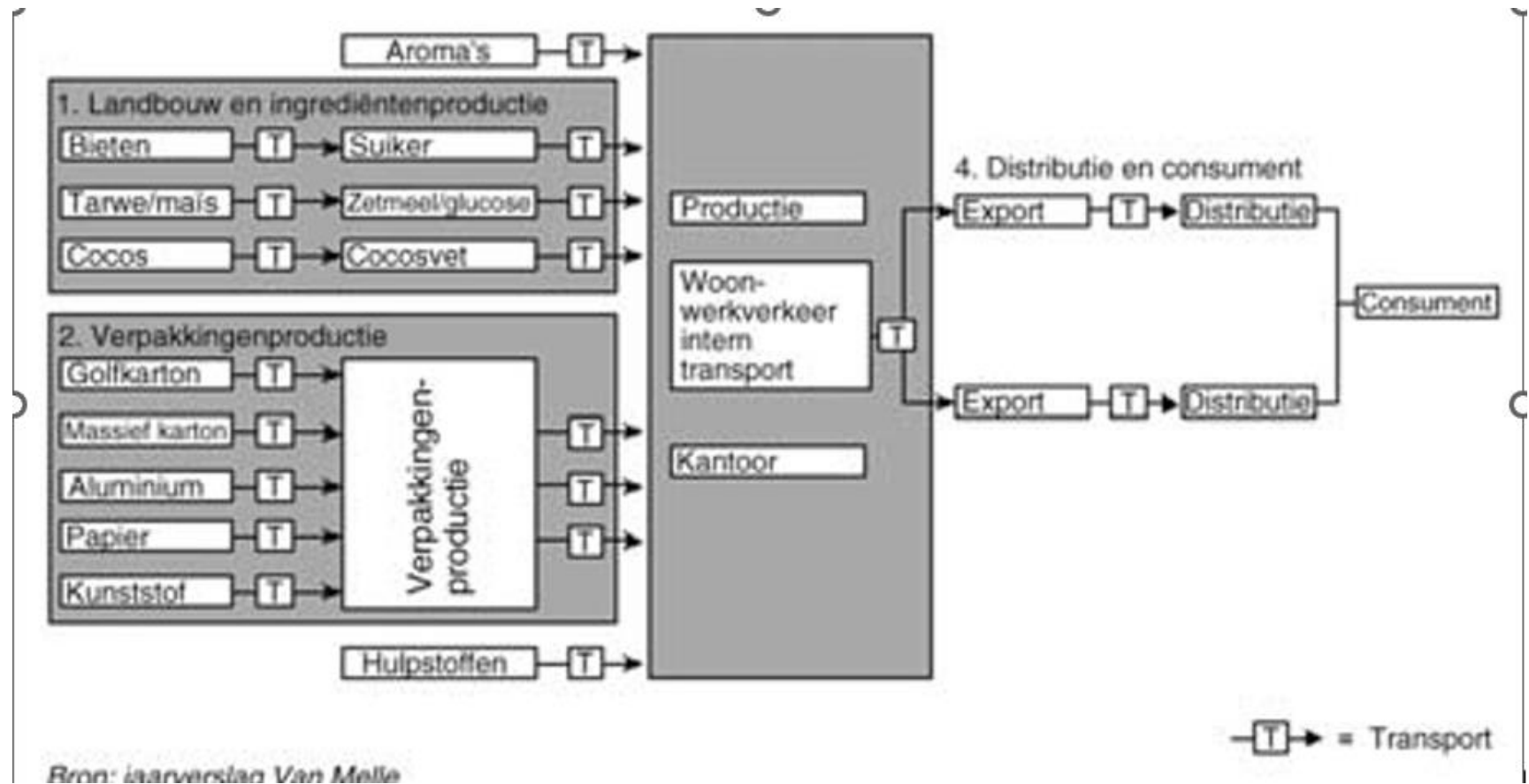
Antwoorden vragen blz. 21

- b) Noem vier hoofdstappen in de productieketen van een bepaald product. Noem voor elke stap enkele aandachtspunten die te maken hebben met milieu.
1. grondstoffen (grondstoffen delven)
 2. product produceren (emissie afvalstoffen)
 3. product verpakken (verpakking)
 4. transport naar klant/ winkelketen (brandstof)
- c) Wat is het verschil tussen levenscyclusanalyse en milieuketenbeheer?
1. De analysemethode die men toepast om de milieubelasting van een product in kaart te brengen noem je levenscyclusanalyse (LCA).
 2. Bij de milieuketen kijk je naar de hele keten, dus naast productie ook de grondstoffen en transport.



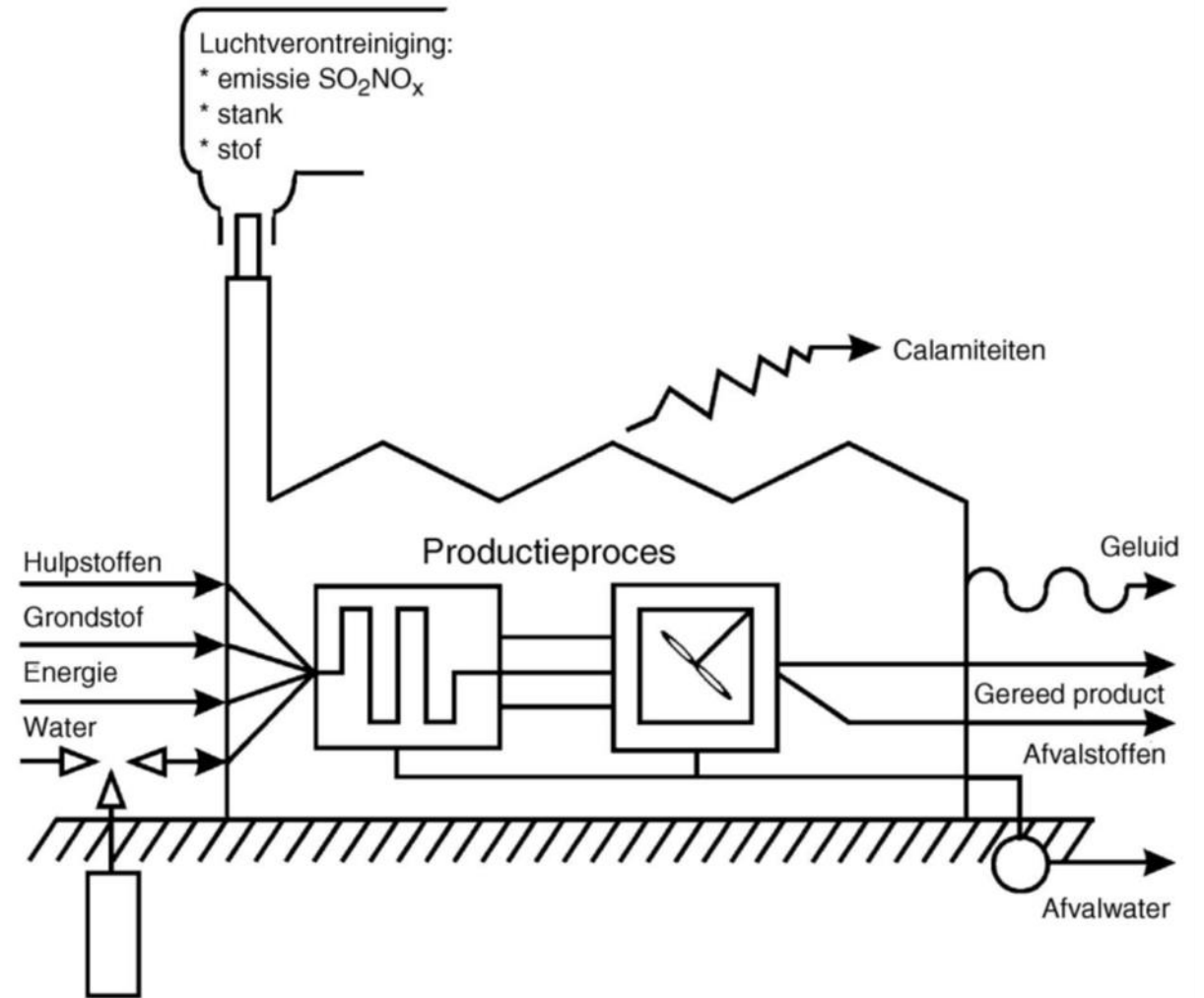
Antwoorden vragen blz. 21

- **Productieproces productgericht**



Antwoorden vragen blz. 21

Productieproces procesgericht



Antwoorden vragen blz. 21

- d) Dit is een tabel die bestaat uit vijf rijen en drie kolommen (zie teams). Vul in en geef met behulp van plusjes en minnetjes aan welk motief voor welke vorm van milieuzorg belangrijk is.
- Antwoord van klas
- e) Iemand merkt op: “De trend met productgerichte milieuzorg kan ook de andere kant op gaan. Bijvoorbeeld: Opel heeft een verzinkte carrosserie. Hierdoor behoudt het bedrijf zijn marktpositie, maar verzinken is wel een milieubelastende activiteit.” Geef milieukundig commentaar op deze uitspraak
- Dit kan door veranderde / strengere milieuwetgeving veranderen. Het is juist een trend dat bedrijven steeds duurzamer moeten gaan werken.



Opdracht trede 2.1: milieubeleidsverklaring

1. Ga naar de milieuverklaring van Van Elst en lees deze goed door.
2. Stel een checklist op van de belangrijkste punten waaraan een milieubeleidsverklaring zou moeten voldoen volgens norm ISO 14001. Zie hiervoor <https://www.sccm.nl/milieu-iso14001-0>
3. Sccm (stichting certificatie milieuzorgsystemen) is de organisatie die de criteria bepaald waaraan de milieuzorgactiviteiten van een bedrijf (en dus ook een milieubeleidsverklaring) moet voldoen wil het bedrijf hiervoor gecertificeerd kunnen worden.
4. Vergelijk de tekst van de milieubeleidsverklaring nu met jouw checklist en controleer of de verklaring van het bedrijf aan alle punten voldoet. Vermeld kort je bevindingen.
5. Wat valt je op? Klopt dit, is dit volledig en waarom is het goed of niet goed?
6. Beschrijf in je eigen woorden wat een milieuzorgsysteem is die zich richt op de ISO 14001 en aan welke eisen dit dient te voldoen.



Milieubeleidsverklaring

Staan deze punten erin?

- continue verbetering van de prestaties en het beschermen van het milieu (bijvoorbeeld door het voorkomen van milieuvervuiling);
- beheersing milieurisico's als gevolg van de activiteiten van de organisatie;
- minimaal voldoen aan de van toepassing zijnde wettelijke eisen.

Wat staat in de verklaring over:

- De organisatie
- Leiderschap
- Planning
- Ondersteuning
- Uitvoering (van hun ambities)
- Evaluatie van de prestaties
- Verbeteringen



Opdracht trede 2.3: PDCA

1. Nu dit in groepjes uitwerken
2. Morgen presenteren
3. Dan verder met PDCA cyclus
 - (Trede 2.2)

